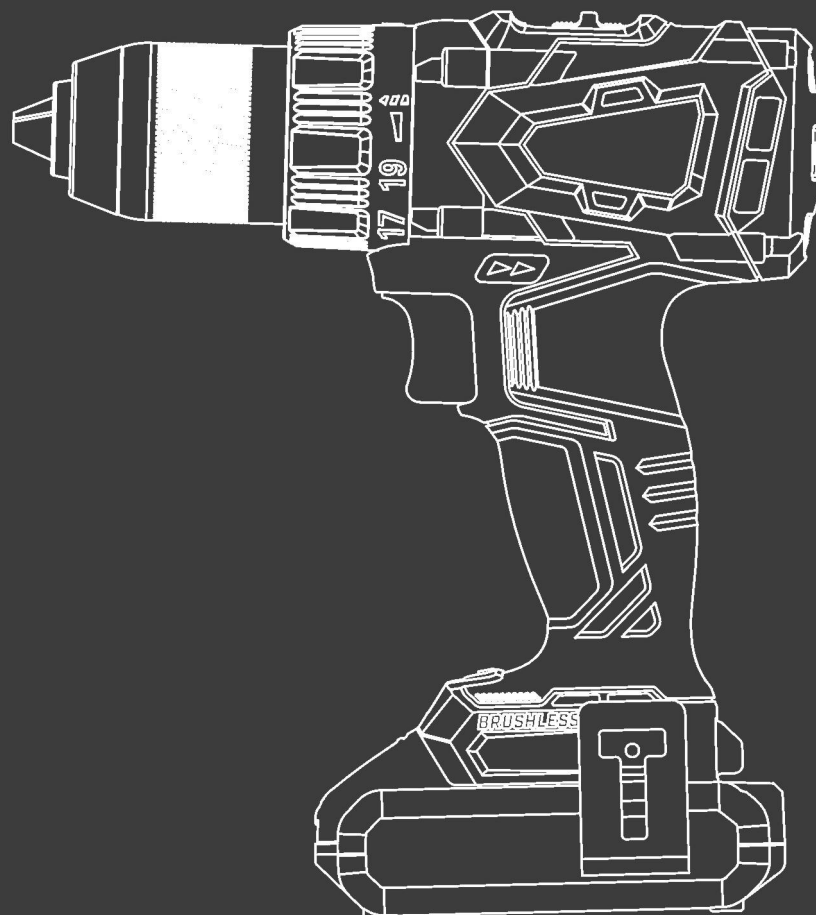


**HYUNDAI**  
POWER PRODUCTS

# DRAADLOZE BOOR HPVB20VSP-2B2A

ORIGINELE INSTRUCTIES



WAARSCHUWING: Lees voor gebruik de instructiehandleiding zorgvuldig door.

## Veiligheidsinstructies

---

**⚠ WAARSCHUWING** Lees alle veiligheidswaarschuwingen en alle instructies. Het niet opvolgen van de waarschuwingen en instructies kan resulteren in een elektrische schok, brand en/of ernstig letsel.

**Bewaar alle waarschuwingen en instructies voor toekomstig gebruik.** De term 'elektrisch gereedschap' in alle waarschuwingen heeft betrekking op uw (bedraad) elektrisch gereedschap op netstroom of op uw (draadloos) elektrisch gereedschap op accustroom.

### 1) Veiligheid op de werkplek

a) **Houd de werkruimte schoon en goed verlicht.** Rommelige of donkere gebieden kunnen leiden tot ongelukken.

b) **Gebruik het elektrisch gereedschap niet in explosieve omgevingen, zoals in de buurt van ontvlambare vloeistoffen, gassen of stof.** Het elektrisch gereedschap veroorzaakt vonken, waardoor stof of dampen kunnen ontbranden.

c) **Houd kinderen en omstanders uit de buurt tijdens het gebruik van het elektrisch gereedschap.** Afsleidingen kunnen ertoe leiden dat u de controle over het gereedschap verliest.

### 2) Elektrische veiligheid

a) **De stekker van het elektrisch gereedschap moeten in het stopcontact passen.** U mag de stekker op geen enkele manier wijzigen. **Gebruik geen adapterstekkers bij geaard elektrisch gereedschap.** Niet-gewijzigde stekkers en bijpassende stopcontacten verminderen het risico op een elektrische schok.

b) **Vermijd lichamelijk contact met geaarde oppervlakken, zoals pijpen, radiatoren, kookplaten en koelkasten.** Er bestaat een verhoogd risico op elektrische schokken als uw lichaam geaard is.

c) **Stel elektrisch gereedschap niet bloot aan regen of vochtige omstandigheden.** Water dat een elektrisch gereedschap binnendringt, verhoogt het risico op elektrische schokken.

d) **Maak geen misbruik van het netsnoer.** Gebruik het netsnoer nooit om het elektrisch gereedschap te dragen, te trekken of de stekker uit het stopcontact te halen. Houd het netsnoer uit de buurt van hitte, olie, scherpe randen of bewegende delen. Beschadigde of in de war geraakte snoeren verhogen het risico op een elektrische schok.

e) **Gebruik een verlengsnoer dat geschikt is voor gebruik buitenshuis als u het gereedschap buitenshuis gebruikt.** Het gebruik van een snoer dat geschikt is voor gebruik buitenshuis vermindert het risico op een elektrische schok.

f) **Als het gebruik van een elektrisch gereedschap op een vochtige plek onvermijdelijk is, gebruikt u een aardlekschakelaar (RCD).** Het gebruik van een aardlekschakelaar beperkt het risico op een elektrische schok.

OPMERKING: De term 'aardlekbeveiliging' kan worden vervangen door de term 'circuitonderbreker' of 'aardlekschakelaar'.

### **3) Persoonlijke veiligheid**

a) **Blijf waakzaam, concentreer u op wat u doet en gebruik uw gezond verstand bij het gebruik van het elektrisch gereedschap. Gebruik geen elektrisch gereedschap als u moe bent of onder invloed bent van drugs, alcohol of medicijnen. Een enkel moment van onoplettendheid tijdens het gebruik van het elektrisch gereedschap kan leiden tot ernstig persoonlijk letsel.**

b) **Gebruik persoonlijke beschermingsmiddelen. Draag altijd oogbescherming. Persoonlijke beschermingsmiddelen, zoals een stofmasker, slipbestendige veiligheidsschoenen, een veiligheidshelm of gehoorbescherming dat onder de juiste omstandigheden wordt gebruikt, vermindert de kans op lichamelijk letsel.**

c) **Voorkom onbedoeld starten. Zorg ervoor dat de schakelaar in de uit-stand staat voordat u het gereedschap op een stroombron en/of accu aansluit, oppakt of vervoert. Het dragen van elektrisch gereedschap met uw vinger op de schakelaar of waarvande schakelaar is ingedrukt, veroorzaakt ongevallen.**

d) **Verwijder instelsleutels of moersleutels voordat u het elektrisch gereedschap inschakelt. Een moersleutel die zich op een draaiend onderdeel van het elektrisch gereedschap bevindt, kan persoonlijk letsel veroorzaken.**

e) **Houd het gereedschap niet te ver van u weg. Zorg ervoor dat uw voeten te allen tijde stevig staan en behoud het evenwicht. Dit zorgt voor een betere controle van het elektrisch gereedschap in onverwachte situaties.**

f) **Draag geschikte kleding. Draag geen losse kleding of sieraden. Houd uw haar, kleding en handschoenen uit de buurt van bewegende delen. Losse kleding, sieraden of lang haar kunnen in bewegende delen worden gegrepen.**

g) **Als er apparaten voor stofafzuiging of andere opvangvoorzieningen zien voorzien, zorgt u ervoor dat deze worden aangesloten en juist worden gebruikt. Het gebruik van een stofafzuiging kan stofgerelateerde gevaren beperken.**

h) **Laat vertrouwdheid door frequent gebruik van gereedschappen niet toe dat u zelfgenoegzaam wordt en de veiligheidsprincipes van gereedschappen negeert. Een onzorgvuldige actie kan binnen een fractie van een seconde ernstig letsel veroorzaken.**

### **4) Het elektrisch gereedschap gebruiken en verzorgen**

a) **Forceer het elektrisch gereedschap niet. Gebruik het juiste elektrisch gereedschap voor uw toepassing. Met het juiste elektrisch gereedschap kunt u het werk beter en veiliger uitvoeren volgens de specificaties waarvoor het is ontworpen.**

**b) Gebruik het elektrisch gereedschap niet als u de schakelaar niet op aan of uit kunt zetten.** *Alle elektrische gereedschappen die niet met de schakelaar kunnen worden ingeschakeld, zijn gevaarlijk en moet worden gerepareerd.*

**c) Haal de stekker uit het stopcontact en/of ontkoppel de accu van het elektrisch gereedschap voordat u wijzigingen maakt, accessoires verandert of het elektrisch gereedschap opbergt.** *Dergelijke preventieve veiligheidsmaatregelen verminderen het risico dat het elektrisch gereedschap onbedoeld wordt ingeschakeld.*

**d) Bewaar elektrische gereedschappen die niet worden gebruikt, buiten het bereik van kinderen en sta niet toe dat personen die niet bekend zijn met het elektrisch gereedschap of deze instructies, het elektrisch gereedschap gebruiken.** *Het is gevaarlijk om het elektrisch gereedschap te laten gebruiken door niet-opgeleide gebruikers.*

**e) Onderhoud het elektrisch gereedschap. Controleer of de bewegende delen juist zijn uitgelijnd en bevestigd, of de onderdelen niet zijn gebroken en andere omstandigheden die de werking van het elektrisch gereedschap kunnen beïnvloeden. Als het netsnoer beschadigd is, laat u het voorafgaand aan het gebruik repareren.** *Veel ongevallen worden veroorzaakt door slecht onderhouden elektrische gereedschappen.*

**f) Houd maaigereedschappen scherp en schoon.** *Goed onderhouden maaigereedschappen met scherpe snijkanten verslijten minder snel en zijn gemakkelijker te gebruiken.*

**g) Gebruik het elektrisch gereedschap, accessoires, bladen enz. in overeenstemming met deze instructies en houd rekening met de werkomstandigheden en het uit te voeren werk.** *Als het elektrisch gereedschap wordt gebruikt voor handelingen die niet tot het beoogde gebruik behoren, kan dit leiden een gevaarlijke situatie.*

**h) Houd handgrepen en grijpoppervlakken droog, schoon en vrij van olie en vet.** *Glادة handgrepen en grijpvlakken zorgen niet voor veilige hantering en controle van het gereedschap in onverwachte situaties.*

5) Het elektrisch gereedschap gebruiken en verzorgen

**a) Laad de accu alleen op met de lader die door de fabrikant is opgegeven.** *Een lader die geschikt is voor één type accu kan brandgevaar opleveren als deze met een andere accu wordt gebruikt.*

**b) Gebruik elektrische gereedschappen alleen met de aangewezen accu.** *Het gebruik van een andere accu kan letsel en brand veroorzaken.*

**c) Wanneer de accu niet in gebruik is, houdt u deze uit de buurt van andere metalen voorwerpen, zoals paperclips, munten, sleutels, spijkers, schroeven of andere kleine metalen voorwerpen, die een verbinding van de ene klem naar de andere kunnen veroorzaken.** *Het kortsluiting van de polen van de accu kan brandwonden of brand veroorzaken.*

**d) Onder ongunstige omstandigheden kan de vloeistof uit de accu lekken. Vermijd contact met deze vloeistof. Als er onbedoeld contact met de huid plaatsvindt, spoelt u de huid met water. Als de vloeistof in contact komt met de ogen, zoekt u medische hulp. *Vloeistof die uit de accu is gelekt, kan irritatie of brandwonden veroorzaken.***

**e) Gebruik geen batterij of gereedschap dat beschadigd of aangepast is. *Beschadigde of gemodificeerde batterijen kunnen onvoorspelbaar gedrag vertonen dat kan leiden tot brand, explosie of letsel.***

**f) Stel een batterij of gereedschap niet bloot aan vuur of extreme temperaturen. *Blootstelling aan vuur of temperatuur boven 130 ° C kan explosie veroorzaken.***

*OPMERKING De temperatuur "130 ° C" kan worden vervangen door de temperatuur "265 ° F".*

**g) Volg alle oplaadinstructies en laad de accu of het gereedschap niet op buiten het temperatuurbereik dat in de instructies wordt aangegeven. *Onjuist opladen of bij temperaturen buiten het opgegeven bereik kan de batterij beschadigen en het risico op brand vergroten.***

**6) Reparaties**

**a) Laat uw elektrische gereedschap onderhouden door een gekwalificeerde reparateur die alleen identieke vervangende onderdelen gebruikt. *Dit zorgt ervoor dat de veiligheid van het elektrische gereedschap wordt gehandhaafd.***

**b) Onderhoud nooit beschadigde accu's. *Onderhoud van accu's mag alleen worden uitgevoerd door de fabrikant of geautoriseerde serviceproviders.***

**C) Voor gereedschap voor gebruik in combinatie met een scheidingstransformator. *Waarschuwing om het gereedschap nooit te gebruiken zonder dat de transformator is meegeleverd met het gereedschap of van het type zoals gespecificeerd in deze instructies***

**Boor veiligheidswaarschuwing**

**1) Veiligheidsinstructies voor alle bewerkingen**

**a) Houd het elektrisch gereedschap vast aan de geïsoleerde greepoppervlakken wanneer u een bewerking uitvoert waarbij het snijaccessoire in contact kan komen met verborgen bedrading. *Snijaccessoires die in contact komen met een "onder spanning staande" draad kunnen blootgestelde metalen delen van het elektrische gereedschap "onder spanning" zetten en de gebruiker een elektrische schok geven.***

**2) Veiligheidsinstructies bij het gebruik van lange boren**

**a) Werk nooit met een hogere snelheid dan de maximale snelheid van de**

*boor. Bij hogere snelheden zal het bit waarschijnlijk buigen als het vrij ronddraait zonder contact te maken met het werkstuk, met persoonlijk letsel tot gevolg.*

**b) Begin altijd met lage snelheid te boren en met de punt van het bit in contact met het werkstuk.** *Bij hogere snelheden zal het bit waarschijnlijk buigen als het vrij ronddraait zonder contact te maken met het werkstuk, met persoonlijk letsel tot gevolg.*

**c) Oefen alleen druk uit in de rechte lijn met het bit en oefen geen overmatig druk uit.** *Bits kunnen buigen waardoor breuk of verlies van controle ontstaat, wat kan leiden tot persoonlijk letsel.*

### **Aanvullende instructies**

- De lader en de batterij worden apart verkocht. Koop de batterij en de aanbevolen lader
- De gebruikte elektrische stroom moet overeenkomen met de specificaties van de batterijlader
- Lees de instructies en technische specificaties van de lader en drums.
- Laat nooit vocht, regen of spatten de plaats van bijvullen bereiken.
- De omgevingstemperatuur mag nooit hoger zijn dan 40 ° C (temperatuurbereik: 5-40 ° C) wanneer u het product gebruikt, de batterij oplaadt en opbergt.
- Een defecte of beschadigde batterij of het niet meer accepteren van lading moet worden verwijderd in een speciaal inzamelpunt.
- Respecteer het milieu. Gooi een batterij die onbruikbaar is met afval niet in het vuur of in het water.
- Houd het laderoppervlak vrij van stof en vuil.
- Verwijder altijd de batterij voordat u een bewerking of onderhoud aan het apparaat uitvoert
- Laad niet-oplaadbare batterijen niet op.

### **JUIST GEBRUIK**

De accuboormachine/accuschroevendraaier is ontworpen voor het vastdraaien en losdraaien van schroeven en voor het boren in hout, metaal en kunststof.

De machine mag alleen voor het voorgeschreven doel worden gebruikt. Elk ander gebruik wordt beschouwd als onjuist gebruik. De gebruiker/bediener en niet de fabrikant is verantwoordelijk voor schade of letsel van welke aard ook die hierdoor wordt veroorzaakt.

Houd er rekening mee dat ons apparaat niet is ontworpen voor commercieel, handels- of industrieel gebruik. Onze garantie vervalt als het apparaat wordt gebruikt in een commerciële, handels of industriële omgeving of voor soortgelijke doeleinden.

### **TECHNISCHE GEGEVENS**

-Spanning: 20Vd.c.

-Stationaire snelheid: 0-450/0-2000 min<sup>-1</sup>

-Accucapaciteit: 2000 mAh

-Accutype: Li-Ion

-Grootte boorkop: 13 mm

-Oplaadtijd: 1h

Geluidswaarden werden gemeten in overeenstemming met EN 60745 :

Geluidsdrukniveau LpA.....86,9 dB(A)

Onzekerheid KpA.....3 dB

LwA gegarandeerd geluidsvermogensniveau.....97,9 dB(A)

Onzekerheid K.....3 dB

Draag gehoorbescherming

Lawaai kan gehoorbeschadiging veroorzaken.

Totale trillingswaarden (vectorsom van drie richtingen) bepaald overeenkomstig **EN62841**:

- Klopboeren:  $8,690 \text{ m/s}^2$  K=  $1,5 \text{ m/s}^2$

- Boren:  $1,480 \text{ m/s}^2$  K=  $1,5 \text{ m/s}^2$

- ▶ Gebruik alleen machines die in perfecte staat verkeert
- ▶ Onderhoud en reinig de machine regelmatig
- ▶ Pas uw werkstijl aan volgens de machine
- ▶ Overbelast het apparaat niet
- ▶ Laat de machine indien nodig repareren
- ▶ Schakel het apparaat uit wanneer het niet in gebruik is
- ▶ Draag veiligheidshandschoenen

Informatie:

De aangegeven trillingswaarde is volgens een geharmoniseerde testmethode getest en kan worden gebruikt om gereedschappen met elkaar te vergelijken;

De aangegeven trillingswaarde kan ook worden gebruikt voor het testen van blootstelling aan trillingen.

Waarschuwing:

De tijdens bedrijf geproduceerde trillingen kunnen afwijken van de aangegeven trillingswaarde, afhankelijk van de manier waarop het gereedschap wordt gebruikt.

Neem de nodige veiligheidsmaatregelen op basis van een schatting van de blootstelling aan trillingen in de eigenlijke werkomstandigheden (rekening houdend met alle onderdelen van de werkcyclus, zoals die periodes dat het gereedschap uitgeschakeld is, die periodes dat het gereedschap onbelast draait en ook de opstarttijd).

Draag gehoorbescherming.

#### **Restrisico's**

Zelfs als u dit elektrisch gereedschap gebruikt in overeenstemming met de instructies, moet er rekening worden gehouden met resterende risico's. De volgende gevaren kunnen optreden in verband met de constructie en het ontwerp van het apparaat:

Longschade als geen geschikt beschermend stofmasker wordt gebruikt.

Gehoorschade als geen geschikte gehoorbescherming wordt gebruikt.

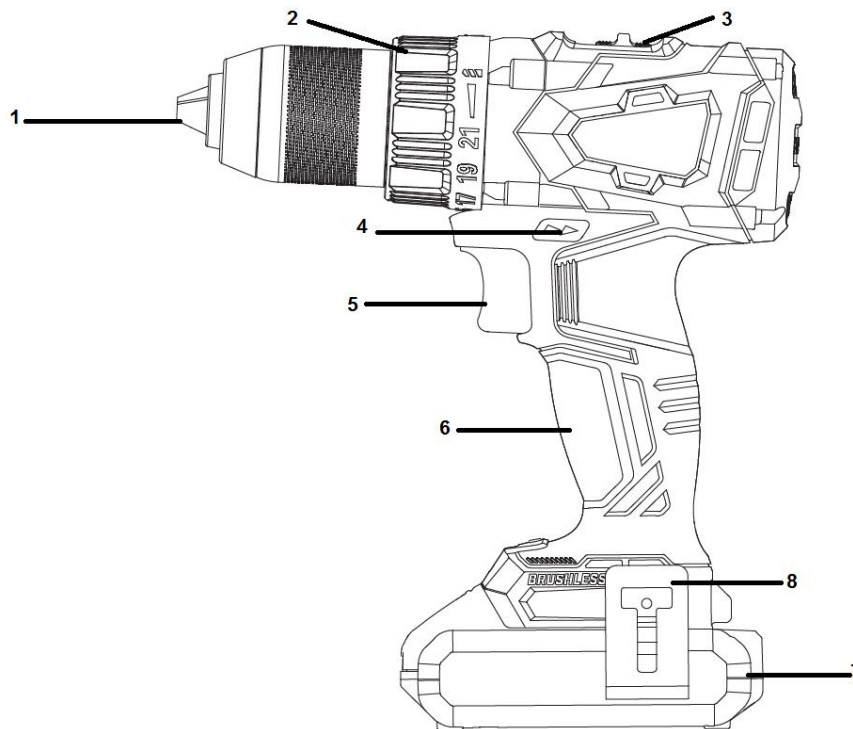
Schade aan de gezondheid veroorzaakt door trillingen van de hand en arm als de machine gedurende langere tijd wordt gebruikt of niet goed wordt gebruikt of onderhouden.

#### **VOORDAT HET APPARAAT WORDT GESTART**

Zorg ervoor dat u de volgende informatie leest voordat u de draadloze schroevendraaier in gebruik neemt:

- ▶ Laad de accu lleen op met de meegeleverde oplader.
- ▶ Gebruik alleen scherpe boor- en schroevendraaierbits die geschikt zijn voor het doel en in een juiste staat.
- ▶ Controleer altijd of er bij het boren en schroeven van wanden verborgen elektriciteitskabels en gas- en waterleidingen zijn.

## BESCHRIJVING



- 1- Boorhouder
- 2- Koppeling
- 3- Tandwielmechanisme met wee versnellingen
- 4- Richtingsknop
- 5- Trekkerschakelaar
- 6- Handgreep
- 7- Accu
- 8- Riemclip

## GEBRUIK

De accu opladen

Verwijder de batterij door op de blauwe drukvergrendelingsknoppen aan de voorzijde van de batterij te drukken.

Zorg ervoor dat de netspanning dezelfde is als deze die op het typeplaatje wordt aangegeven.

Sluit de acculader aan op het stopcontact en sluit de oplaadkabel aan op de oplaadadapter. Het **groen** lampje op de oplaadadapter gaat branden.

Steek de batterij in de laadadapter. de rode LED gaat branden om aan te geven dat de batterij wordt opgeladen. de groene LED geeft aan dat de batterij is opgeladen



## VOORZICHTIG!

De acculader wordt niet automatisch uitgeschakeld wanneer de accu volledig is opgeladen.

Als de accu niet kan worden opgeladen, controleert u het volgende:

- ▶ Spanning op het stopcontact
- ▶ Goed contact op de laadcontacten van het laadapparaat

Als de accu nog steeds niet kan worden opgeladen, stuurt u de oplaadeenheid en de accu naar onze klantendienst.

Om er zeker van te zijn dat de accu een lange levensduur heeft, moet u ervoor zorgen dat deze snel wordt opgeladen. U moet de accu opladen als u merkt dat de stroomcapaciteit van het draadloze apparaat vermindert. Ontlaad de accu nooit volledig. Dit kan resulteren in een defect!



## **HET GEBRUIK**

### **Koppelinstelling**

De accuschroevendraaier is uitgerust met een mechanische koppelkeuzeschakelaar.

Het koppel voor een bepaalde schroefmaat wordt ingesteld met de instelring. Het koppel is afhankelijk van een aantal factoren:

- het type en de hardheid van het betrokken materiaal
- het type en de lengte van de gebruikte schroeven
- de eisen waaraan de schroefverbinding moet voldoen

### **VOORZICHTIG!**

**Pas de afstelring alleen aan wanneer de machine niet draait.**

### **VOORZICHTIG!**

**Voor schroefdoeleinden moet de boor/hamerboorkeuzeschakelaar op de stand 'Boren' worden gezet!**

### **Boren**

Pas voor het boren de stelring voor het koppel aan tot de laatste stand 'Boren'. In de boorstand wordt de slipkoppeling niet gebruikt. Het maximale koppel is beschikbaar bij boorwerkzaamheden.

### **De omschakelaar**

De schuifschakelaar boven de aan/uit-schakelaar wordt gebruikt om de draairichting van de accuschroevendraaier in te stellen en om te voorkomen dat de accuschroevendraaier onbedoeld wordt ingeschakeld.

U kunt kiezen tussen rechtsom en linksom draaien. Om schade aan de tandwielen te voorkomen, mag de draairichting alleen worden gewijzigd als de schroevendraaier stilstaat.

Als de schuifschakelaar in de middelste stand staat, wordt de aan/uit-schakelaar geblokkeerd.

### **Aan/uit-schakelaar**

De traploze snelheidsregeling kan worden uitgevoerd met de aan/uit-schakelaar. Hoe verder u de schakelaar indrukt, hoe hoger de snelheid van de accuschroevendraaier zal zijn.

### **VOORZICHTIG!**

Zet de omschakelaar in de middelste stand telkens wanneer u werkzaamheden uitvoert (bijvoorbeeld bij het wijzigen van het gereedschap, onderhoudswerkzaamheden, enz.) op de accuschroevendraaier.

- Open de boorkop
- De opening van de boorkop moet groot genoeg zijn om het gereedschap vast te houden (boor of bit voor schroevendraaier).
- Selecteer de juiste machine. Duw het gereedschap zo ver mogelijk in de opening van de boorkop
- Draai de boorkop vast en controleer vervolgens of het gereedschap vastzit

### **Schroeven**

Het is raadzaam om zelfcenterende schroeven (zoals Torx, verzonken kruiskop) te gebruiken, omdat u er veilig en betrouwbaar mee kunt werken. Zorg er altijd voor dat het gebruikte bit van dezelfde maat en vorm is als de schroef. Stel het koppel in overeenkomstig de schroefmaat die wordt aangegeven in de instructies.

## **REINIGING EN ONDERHOUD**

Trek altijd de stekker uit het stopcontact voordat u reinigingswerken uitvoert.

## Reinigen

- Houd alle veiligheidsinrichtingen, de ventilatieopeningen en het motorhuis zo veel mogelijk vrij van vuil en stof. Veeg de machine schoon met een schone doek of gebruik perslucht bij lage druk.
- We raden u aan de machine onmiddellijk te reinigen wanneer u het niet meer gebruikt.
- Reinig de machine regelmatig met een vochtige doek en zeep. Gebruik geen reinigingsmiddelen of oplosmiddelen. Deze kunnen een agressieve invloed hebben op de onderdelen in het apparaat. Zorg ervoor dat er geen water in het apparaat kan binnendringen. Het binnendringen van water in een elektrisch gereedschap verhoogt het risico op een elektrische schok

## Onderhoud

Er zijn geen onderdelen in de machine die extra onderhoud vereisen.



## AFVALVERWIJDERING

Elektrische producten mogen niet worden weggegooid met huishoudelijke producten. Overeenkomstig de Europese Richtlijn 2012/19/EU inzake afgedankte elektrische en elektronische apparatuur en de omzetting daarvan in de nationale wetgeving, moeten elektrische apparaten gescheiden worden afgevoerd naar specifiek daartoe voorziene inzamelpunten. Raadpleeg uw gemeentebestuur of uw winkelier voor advies over recycling.

## OPSLAG

Bewaar het apparaat en de accessoires buiten het bereik van kinderen op een donkere en droge plek boven de vriestemperatuur. De ideale opslagtemperatuur ligt tussen 5 en 30 ° C. Berg het elektrische gereedschap op in de originele verpakking.

## SYMBOLLEN



Lees de instructiehandleiding



AEEA-symbool voor recyclage

## CE-CONFORMITEITSVERKLARING



BUILDER SAS  
ZI, 32, rue Aristide Bergès –31270 Cugnaux – France  
verklaart dat de volgende machine:

DRAADLOZE BOORMACHINE  
HPVB20VSP-2B2A

Serienummer: 20210343859-20210344358

Is in overeenstemming met de machinerichtlijn 2006/42/CE

Is ook in overeenstemming is met de volgende richtlijnen:

EMC-richtlijn 2014/30/EU  
Rohs Richtlijn (EU) 2015/863 tot wijziging van 2011/65 / EU

In overeenstemming is met de volgende normen

EN 62841-1:2015  
EN 62841-2-1:2018  
EN 55014-1:2017  
EN 55014-2:2015

Verantwoordelijke van het technisch bestand: M. Olivier Patriarca

Cugnaux, 20/01/2021

Philippe MARIE / Algemeen directeur

# HYUNDAI

## GARANTIE

De fabrikant biedt garantie op het product tegen materiaal- en fabricagefouten voor een periode van 2 jaar vanaf de oorspronkelijke aankoopdatum. De garantie is van toepassing als het product voor huishoudelijke doeleinden gebruikt wordt. De garantie breidt zich niet uit tot storingen als gevolg van normale slijtage en schade.

De fabrikant gaat akkoord met de vervanging van onderdelen die door de aangewezen distributeur als defect zijn geclassificeerd. De fabrikant aanvaardt geen aansprakelijkheid voor gehele of gedeeltelijke vervanging van de machine en/of voor eventuele gevolgschade.

### De garantie geldt niet voor defecten als gevolg van :

- onvoldoende onderhoud.
- assemblage, aanpassingen of abnormale bewerkingen van het product.
- onderdelen die aan normale slijtage onderhevig zijn.

### De garantie geldt niet voor:

- verzendings- en verpakingskosten.
- gereedschap dat gebruikt werd voor andere doeleinden dan waarvoor het is ontworpen.
- machines die gebruikt en onderhouden werden op een manier die niet is beschreven in de gebruikershandleiding.

Vanwege ons beleid van voortdurende productverbetering behouden wij ons het recht voor om specificaties zonder voorafgaande kennisgeving te wijzigen of aan te passen. Bijgevolg kan het product afwijken van de informatie in dit document, maar wijzigingen zullen zonder voorafgaande kennisgeving worden aangebracht als ze een verbetering ten opzichte van de vorige functie blijken te zijn.

### LEES DE HANDLEIDING ZORGVULDIG DOOR VOORDAT U DE MACHINE IN GEBRUIK NEEMT.

Geef bij het bestellen van onderdelen het onderdeelnummer of de code aan, deze vindt u in de onderdelenlijst in deze handleiding. Bewaar de aankoopbon; zonder deze is de garantie ongeldig. Om u verder te helpen met uw product, verzoeken wij u om telefonisch of via onze website contact met ons op te nemen:

- **+33 (0)9.70.75.30.30**
- **<https://services.swap-europe.com/contact>**

U moet een "ticket" aanmaken via hun platform.

- Registreer of maak uw account aan.
- Geef de gereedschapsreferentie aan.
- Kies het onderwerp van uw aanvraag.
- Licht uw probleem toe.
- Voeg deze bestanden toe in bijlage: factuur of kassabon, foto van het identificatieplaatje (serienummer), foto van het onderdeel dat u nodig heeft (bijvoorbeeld: kapotte transformatorstekkerpinnen).



# PRODUCT DEFECT

## WAT MOET IK DOEN ALS MIJN MACHINE DEFECT IS?

### Indien u uw product in een winkel heeft gekocht:

- a) Maak de brandstoftank leeg.
  - b) Zorg ervoor dat uw machine compleet (accessoires meegeleverd) en schoon is! Indien dit niet het geval is, zal de reparateur de machine weigeren.
- Ga naar de winkel met de complete machine inclusief kassabon of factuur.

### Indien u uw product op een website heeft gekocht:

- a) Maak de brandstoftank leeg
- b) Zorg ervoor dat uw machine compleet (accessoires meegeleverd) en schoon is! Indien dit niet het geval is, zal de reparateur de machine weigeren.
- c) Maak een SWAP-Europe after-sales service dossier (ticket) aan op de website: <https://services.swap-europe.com>. Bij de aanvraag op SWAP-Europe moet u de factuur en de foto van het naamplaatje bijvoegen.
- d) Neem contact op met het reparatiestation om de beschikbaarheid te garanderen voordat u de machine verwijdert.

Ga naar het reparatiestation met de complete machine verpakt, vergezeld van de aankoopfactuur en de stationsovernamefiche die kan worden gedownload zodra de after-sales service aanvraag is ingediend op de SWAP-Europe site

Voor machines met defecte BRIGGS & STRATTON-, HONDA- en RATO-motoren verwijzen wij u naar de handleiding.

Reparaties zullen worden uitgevoerd door de erkende motorfabrikanten van deze fabrikanten, zie hun website:

- <http://www.briggsandstratton.com/eu/fr>
- <http://www.honda-engines-eu.com/fr/service-network-page;jsessionid=5EE8456CF39CD572AA2AEEDFD290CDAE>
- <https://www.rato-europe.com/it/service-network>

**Gelieve uw originele verpakking te bewaren zodat u uw machine naar de after-sales dienst kunt retourneren of in een gelijkaardige doos met dezelfde afmetingen kunt verpakken.**

**Indien u vragen heeft over onze after-sales dienst, kunt u een verzoek indienen op onze website <https://services.swap-europe.com>**

**Onze hotline blijft tot uw beschikking op +33 (9) 70 75 30 30.**



# UITSLUITINGEN OP DE GARANTIE

## DE GARANTIE GELDT NIET VOOR :

- Het opstarten en instellen van het product.
- Schade als gevolg van normale slijtage van het product.
- Schade als gevolg van oneigenlijk gebruik van het product.
- Schade als gevolg van installatie of inbedrijfstelling die niet in overeenstemming is met de bedieningshandleiding.
- Carburateur-uitval na 90 dagen en carburateurvervuiling.
- Handelingen van periodiek en standaard onderhoud.
- Wijzigings- en demontage-acties die de garantie direct ongeldig maken.
- Producten waarvan de originele authenticiteitsmarkering (merk, serienummer) gedegradeerd, gewijzigd of verwijderd is.
- De vervanging van verbruiksartikelen.
- Het gebruik van niet-originele onderdelen.
- Breuk van onderdelen door stoten of spatten.
- Accessoires-defecten.
- Defecten en hun gevolgen ten gevolge van een externe oorzaak.
- Verlies van elementen en verlies door onvoldoende schroeven.
- Snij-elementen en eventuele schade door het loskomen van onderdelen.
- Overbelasting of oververhitting.
- Slechte kwaliteit van de voeding: spanningsuitval, verkeerde spanning, enz.
- Schade als gevolg van het niet-gebruik van het product gedurende de tijd die nodig is voor reparaties en meer in het algemeen de kosten van immobilisatie van het product.
- De kosten van een tegenexpertise door een derde partij op basis van een offerte van een SWAP-Europe-reparatiecentrum
- Het gebruik van een product met een defect of breuk die niet onmiddellijk door SWAP-Europe wordt gemeld en/of gerepareerd.
- Aantasting door transport en opslag\*.
- Repeteerstarters van meer dan 90 dagen.
- Olie, benzine, vet.
- Schade als gevolg van het gebruik van verkeerde brandstoffen of smeermiddelen.

\* Conform de transportwetgeving moet de schade als gevolg van het transport binnen 48 uur na waarneming per aangetekende brief met ontvangstbevestiging aan de vervoerders worden gemeld.

Dit document is een aanvulling op uw folder, die geen uitputtende lijst is.

**Let op:** alle bestellingen moeten worden gecontroleerd in aanwezigheid van de bezorger. In geval van weigering van de bestelling moet u eenvoudigweg de levering weigeren en uw weigering melden.

**Herinnering:** Reserveringen vormen geen beletsel voor kennisgeving per aangetekende brief A/R binnen 72 uur.

### Informatie :

Thermische apparaten moeten elk seizoen opnieuw winterklaar gemaakt worden (service beschikbaar op de SWAP-Europe website) Batterijen moeten worden opgeladen voor de opslag.

**HYUNDAI**  
POWER PRODUCTS

Neem voor vragen contact op met:

BUILDER SAS

32, rue Aristide Bergès Z1 31270 Cugnaux, France

Tél. : +33 (0) 5.34.502.502 Fax : +33 (0) 5.34.502.503

<http://www.hyundaipower-fr.com/>

Fabriqué en République Populaire de Chine (PRC)